

**Automatischer Phoropter
DR-900**



- **Farb-Touchscreen**
- **intuitive Bedienung**
- **schneller, lautloser Linsenwechsel**
- **zirkulare UND lineare Polfilter**



SHIN-NIPPON

Automatischer Phoropter Shin-Nippon DR-900



Infrarot-Schnittstelle

Der DR-900 kommuniziert drahtlos mit Sehzeichenprojektor oder -Bildschirm.



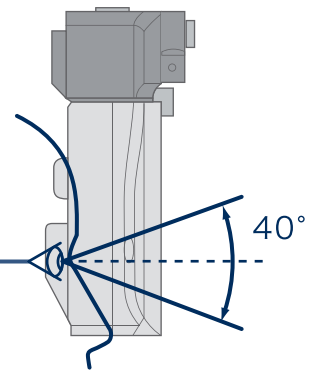
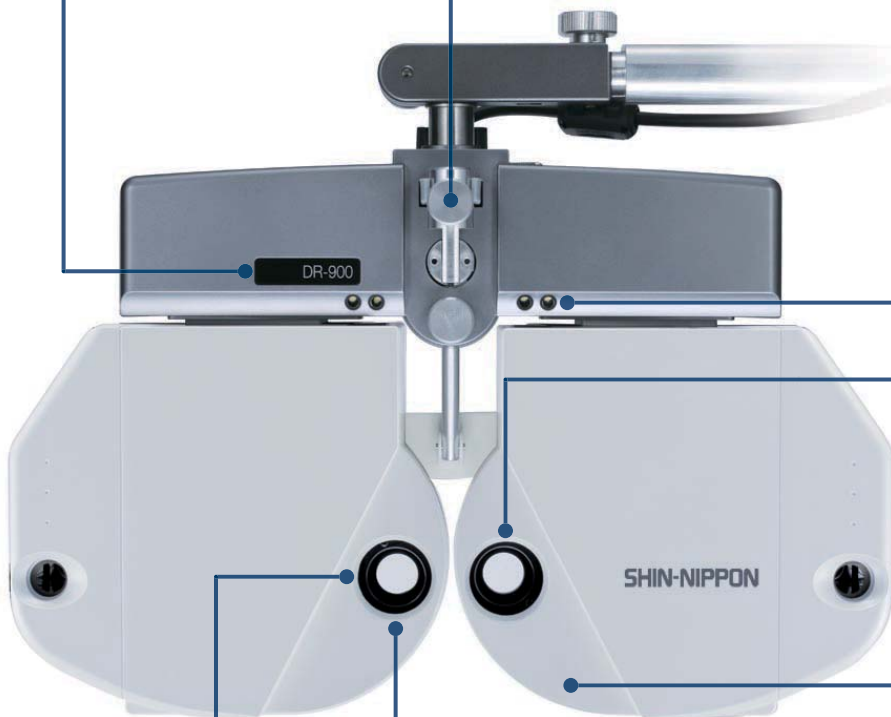
Nahleseprobe

Eine variable Nahleseprobe mit Abstandshalter gehört zum Lieferumfang.



LED-Beleuchtung

Integrierte LEDs garantieren gleichmäßige Ausleuchtung der Nahleseprobe.



Durchblick

Das schlanke Design des DR-900 ermöglicht ein außergewöhnlich großes Sichtfeld.



Höchste Qualität

Neben hochwertigen Mechaniken und einer präzisen Optik bietet der DR-900 zudem einen besonders großen Messbereich.



Schnell und still

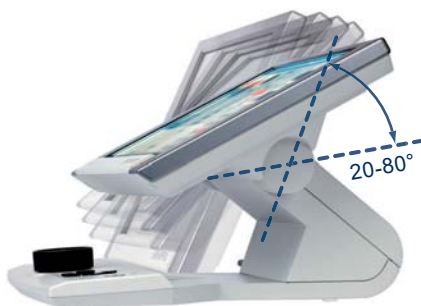
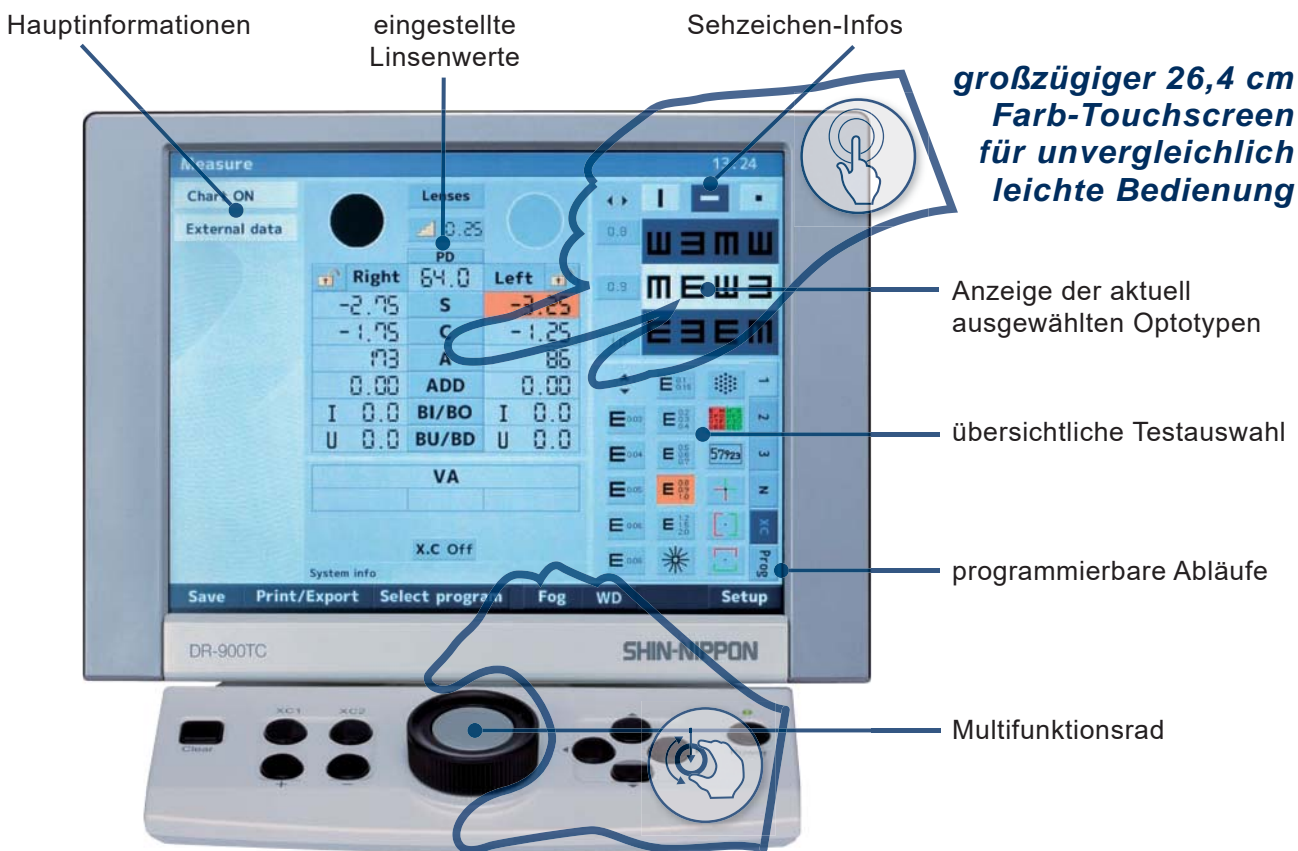
Der Linsenwechsel erfolgt extrem schnell und kaum hörbar. Das sorgt für zusätzlichen Komfort bei der Refraktion.



Hygiene

Wangen-Schutzauflagen aus hautfreundlichem Material, abnehmbar und leicht zu reinigen.

- Schlank** - Die Optikeinheit des DR-900 wurde besonders kompakt gestaltet: Sie hat die Größe eines herkömmlichen manuellen Phoropters.
- Komplett** - Für präzise Refraktionen stellt Ihnen das System alle benötigten optischen Funktionen zur Verfügung. Dazu gehören z.B. auch **zeitsparende Auto-Kreuzzylinder**.
- Intuitiv** - Ein benutzerfreundliches Layout und klare Farbgestaltung machen das Touch-Display außergewöhnlich übersichtlich und sorgen für einmalig leichte und schnelle Bedienung.
- Ready for 3D** - Der DR-900 beinhaltet neben herkömmlichen linearen Polarisationsfilter in 45° und 135° ebenfalls moderne zirkulare Filter zur Durchführung der „3D-Refraktion“.



Sitzen oder stehen?

Das Touch-Display des DR-900 kann bis zu 80° geneigt werden und ermöglicht Ihnen dadurch einzigartig komfortables Arbeiten in jeder Position.



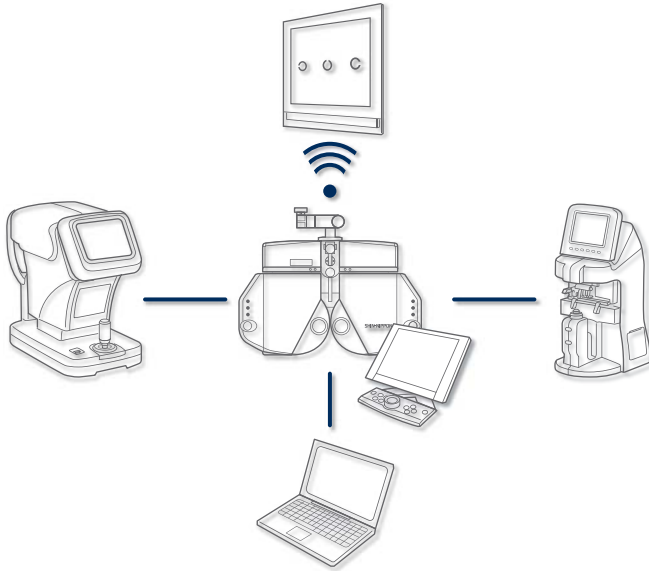
Drucker

Dank des platzsparenden Designs findet sich direkt in der Bedieneinheit ein integrierter Drucker; dort wo er sein sollte.



Ergonomisch

Die Kontrolle des DR-900 erfolgt neben dem Touch-Display über ein intelligentes Scroll-Rad und Tasten, mit denen Sie auf sehr leichte Weise Werte auswählen, regeln und eingeben.



Die perfekte Verbindung

Die praktische Anschluss-Box verbindet den Phoropter DR-900 mit allen Refraktionsgeräten, wie Autorefraktometer, Scheitelbrechwertmesser und Sehzeichenprojektor.

Sie ermöglicht Ihnen **maximale Konnektivität** auf engstem Raum: sämtliche Anschlüsse befinden sich auf der gleichen Seite.



Technische Daten DR-900

Sphäre	- 28,75 D bis + 27,25 D
Schrittweiten	0,12 D / 0,25 D / 0,50 D / 1,00 D
Cylinder	0 D bis +/- 6,00 D
Schrittweiten	0,25 D / 1,00 D
Achse	0° bis 180°
Schrittweiten	1° / 5°
PD	48,0 mm bis 80 mm
Schrittweiten	0,5 mm / 1 mm
Prisma	0 Δ bis 20 Δ
Schrittweiten	0,1 Δ / 0,5 Δ / 1 Δ
Prismenwinkel	0° bis 360°
Schrittweiten	1° / 5°
Scheitelabstand	12 / 13,75 / 16 / 18 mm
Kreuzzylinder	Auto-Kreuzzylinder +/- 0,25 D, +/- 0,25 D Kreuzzylinder, +/- 0,50 D Kreuzzylinder
Hilfslinsen	Zentrierkreuz, Occluder, Lochblende (Ø 1 mm), Polarisationsfilter 45° und 135°, zirkulare Polarisationsfilter, Maddoxzylinder rot (rechts horizontal, links vertikal), Rotfilter (rechtes Auge), Grünfilter (linkes Auge), Dispensionsprisma (rechts 6 ΔBO, links 10 ΔBI), Skiaskopierlinsen (+ 1,50 D / + 2,00 D)
Drucker	integrierter Thermodrucker mit automatischem Papierschneider
Monitor	10,4 Zoll (26,4 cm) Farb-LCD
Abmessungen	(BxTxH)
Kopf	385 - 417 x 112 x 308 mm
Steuerung	272 x 272 x 204 mm
Interface	326 x 119 x 83 mm
Gewicht	Kopf ca. 5,3 kg Steuerung ca. 2,5 kg Interface ca. 2,4 kg
Anschlußwerte	AC 100 bis 240 V, 50/60 Hz
Verbrauch	90 Watt

(Technische Änderungen vorbehalten.)