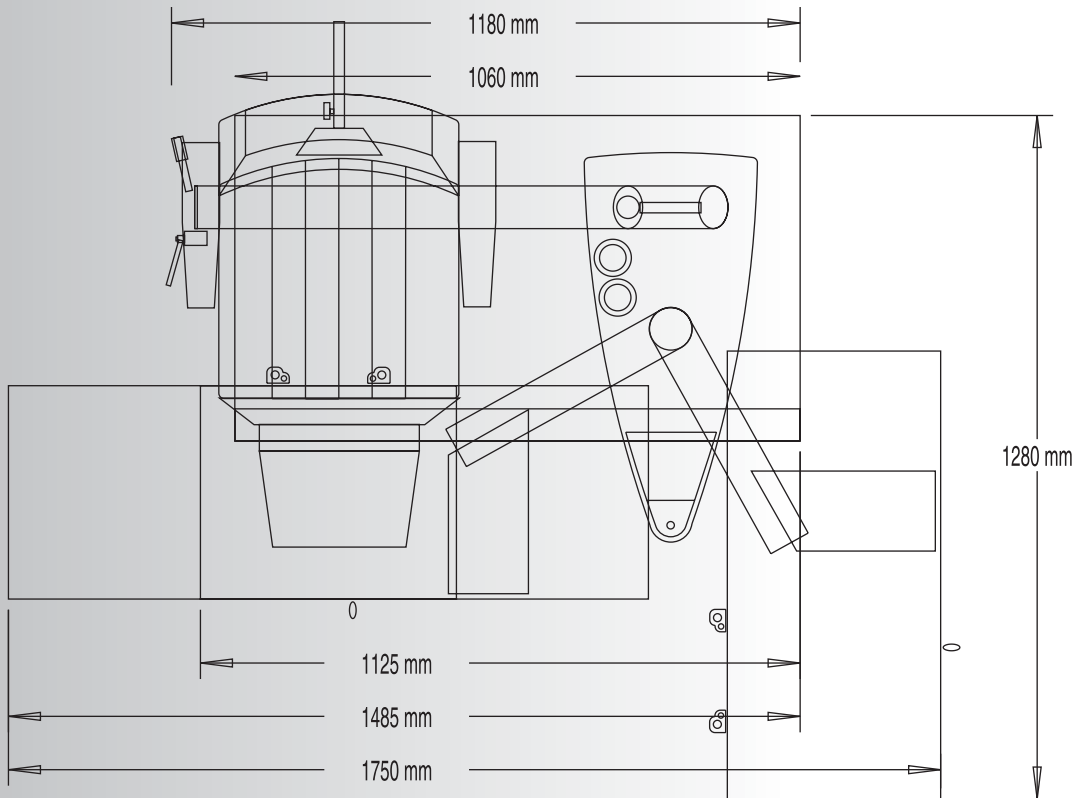


UNIVERSALEINHEIT E-18



Die Maße der E-18



Technische Angaben E-18

- Robuste Einheit für Refraktion und Kontaktlinsen-Anpassung
- Wechseltisch für zwei Geräte, mechanische Arretierung
- Folientastatur für Hauptschalter, Sehzeichenprojektor, Handgeräte, Stuhlfunktionen, Beleuchtung
- Elektrisch höhenverstellbarer Stuhl, Veloursbezug
- Dimmbare Leuchtstoffröhre, 15 W
- Anschlüsse für zwei Handgeräte, Ablageköcher
- Lieferbare Farbkombinationen: blau/blau, blau/weiß
- Stromversorgung: 230V, 50 Hz, 990 W (max.)

Technische Änderungen vorbehalten